

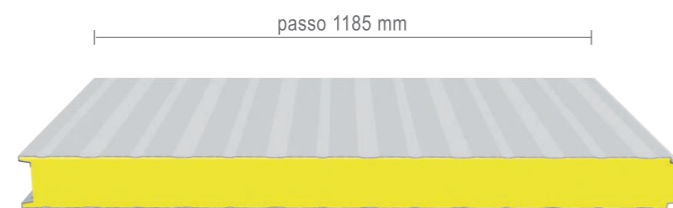


Il pannello

EurocellIMF (maschio-femmina) è un pannello del tipo sandwich, prodotto in discontinuo, costituito da due supporti esterni e da un'anima di schiuma di poliuretano rigido. È progettato per offrire un ottimo grado di isolamento termico e meccanico, è idoneo per la realizzazione di cella a temperatura positiva, pareti divisorie e controsoffitti, tamponamenti esterni. La profilatura delle lamiera è eseguita in modo da ottenere una rigidità molto elevata unita ad una profondità di greca minima.

The panel

EurocellIMF (male-female) is an intermittently produced, sandwich-style panel, composed of two external supports and a rigid polyurethane foam filled centre. It was designed for a high degree of thermal and mechanical insulation. It is suitable for the production of positive temperature cells, dividing walls, ceiling panels and external filling panels. The steel sheets are profiled in such a way that very high rigidity is obtained at a minimum width.



Il giunto

I pannelli eurocellIMF sono uniti con un semplice incastro del tipo maschio-femmina, ottenuto dalla profilatura delle lamiera, che garantisce una perfetta chiusura ermetica ed un aspetto esteriore uniforme; a richiesta può essere inserita una guarnizione in poliuretano espanso a base di resine acriliche per garantire una maggior tenuta all'aria.

The joint

EurocellIMF panels are linked with a simple male-female type interlocking. This is obtained from the steel sheet profiling which guarantees a perfect hermetical seal and a uniform external appearance. On request an expanded polyurethane seal made from acrylic resin can be inserted to guarantee greater air-tightness.

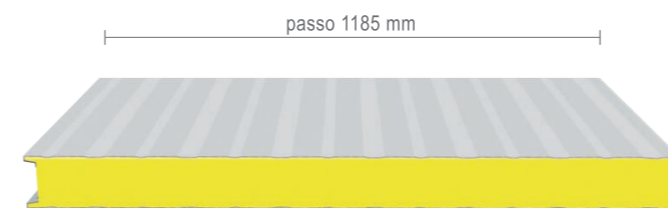


Il pannello

EurocellMFG (maschio-femmina con gancio) è un pannello del tipo sandwich, prodotto in discontinuo, costituito da due supporti esterni e da un'anima di schiuma di poliuretano rigido. È progettato per offrire un ottimo grado di isolamento termico e meccanico, è idoneo per la realizzazione di cella a temperatura positiva e negativa, pareti divisorie e controsoffitti. La profilatura delle lamiera è eseguita in modo da ottenere una rigidità molto elevata unita ad una profondità di greca minima.

The panel

EurocellMFG (male-female with hook) is an intermittently produced, sandwich-style panel, composed of two external supports and a rigid polyurethane foam-filled centre. It was designed for a high degree of thermal and mechanical insulation. It is suitable for the production of positive and negative temperature cells, dividing walls and ceiling panels. The steel sheets are profiled in such a way that very high rigidity is obtained at a minimum width.

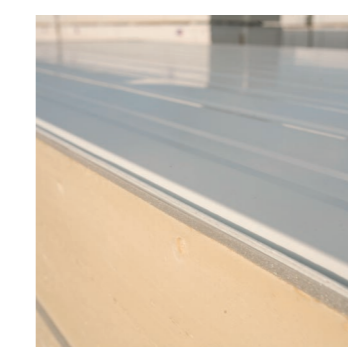
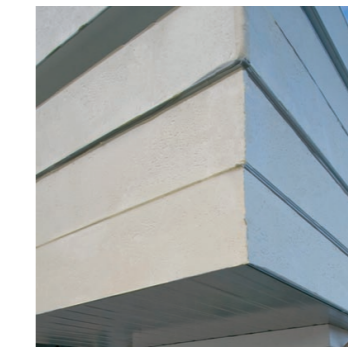
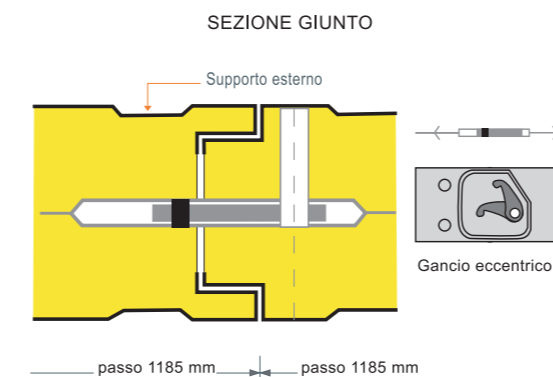


Il giunto

I pannelli eurocellMFG sono uniti con un semplice incastro del tipo maschio-femmina, ottenuto dalla profilatura delle lamiera, che garantisce una perfetta chiusura ermetica ed un aspetto esteriore uniforme, e da ganci eccentrici inseriti nell'incastro tra pannello/pannello, che permettono un maggior serraggio e resistenza meccanica.

The joint

EurocellMFG panels are linked with a simple male/female type interlocking. This is obtained from the steel sheet profiling which guarantees a perfect hermetical seal and a uniform external appearance, and from eccentric hooks which are inserted into the panel/panel interlock which allow for greater locking and mechanical resistance.



Il pannello

EurocellGS (giunto schiumato) è un pannello del tipo sandwich, prodotto in discontinuo, costituito da due supporti esterni e da un'anima di schiuma di poliuretano rigido. È progettato per offrire un ottimo grado di isolamento termico e meccanico, è idoneo per la realizzazione di cella a temperatura negativa e ad atmosfera controllata. La profilatura delle lamiera è eseguita in modo da ottenere una rigidità molto elevata unita ad una profondità di greca minima.

The panel

EurocellGS (foamed joint) is an intermittently produced, sandwich-style panel, composed of two external supports and a rigid polyurethane foam-filled centre. It was designed for a high degree of thermal and mechanical insulation. It is suitable for the production of negative temperature cells and controlled atmospheres. The steel sheets are profiled in such a way that very high rigidity is obtained at a minimum width.



Il giunto

I pannelli vengono uniti tramite due profili in lamiera zincata ad "omega" (giunto) contrapposti, inseriti nella apposita cavità creata nella lamiera del pannello e collegati tramite delle viti autofilettanti ad un tubetto di PVC che evita il ponte termico fra interno ed esterno. Lo spazio vuoto viene schiumato in opera con poliuretano espanso ad alta densità. I giunti vengono rivestiti da una copertina in lamiera (coprigiunto) di colore uguale al pannello per garantire un aspetto esteriore uniforme.

The joint

The panels are joined through two opposing profiles in "omega" zinc-plated steel sheeting (joints), inserted into the special cavity formed in the panel sheet and connected via thread-cutting screws to a PVC tube which avoids the heat channel between the inside and the outside. The empty space is filled with high-density polyurethane foam. The joints are covered with a steel sheet (joint cover) in the same colour as the panel to guarantee a uniform external appearance.

